

OPTI FITTING & PROTECTION WATCH



Najwyższy poziom bezpieczeństwa

OPTIGUARD®

CECHY I KORZYŚCI PRODUKTU



- wygodna prezentacja dla klienta



- szeroki zakres chronionych smartwatchów



- duża mobilność i wydajność pracy personelu sprzedażowego



- idealne rozwiązanie dla: sieci handlowych, punktów usługowych, salonów sieci komórkowych



- zabezpiecza mechanicznie i elektronicznie



- akustyczna i wizualna sygnalizacja stanu pracy (głośnik oraz diody led)



- zapewnia ładowanie produktu



- zasilanie awaryjne



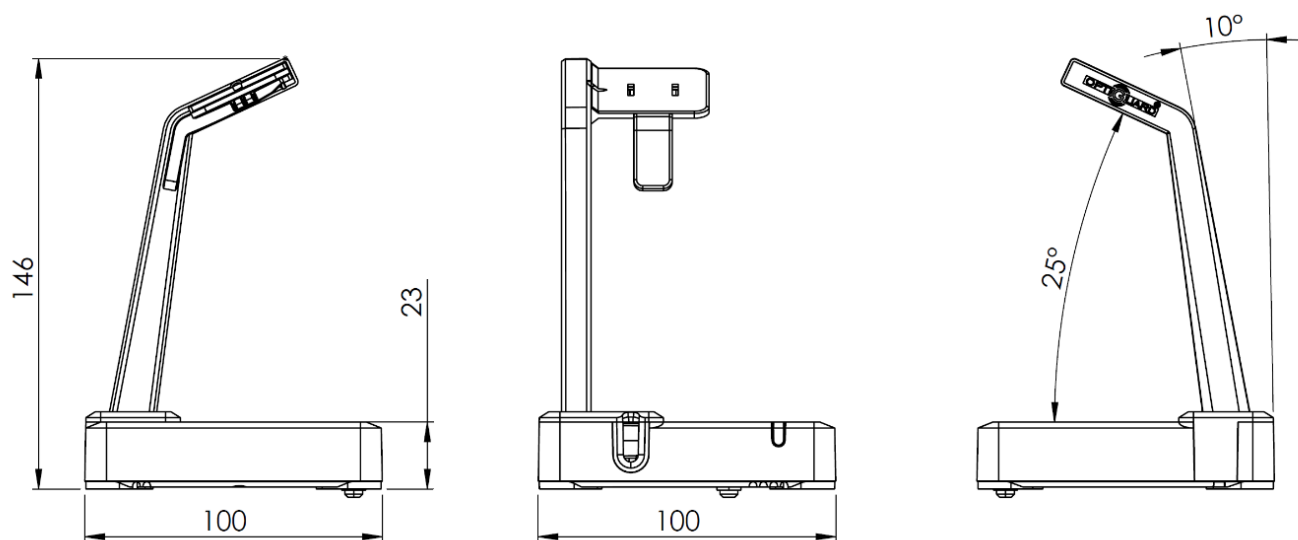
- szybka instalacja



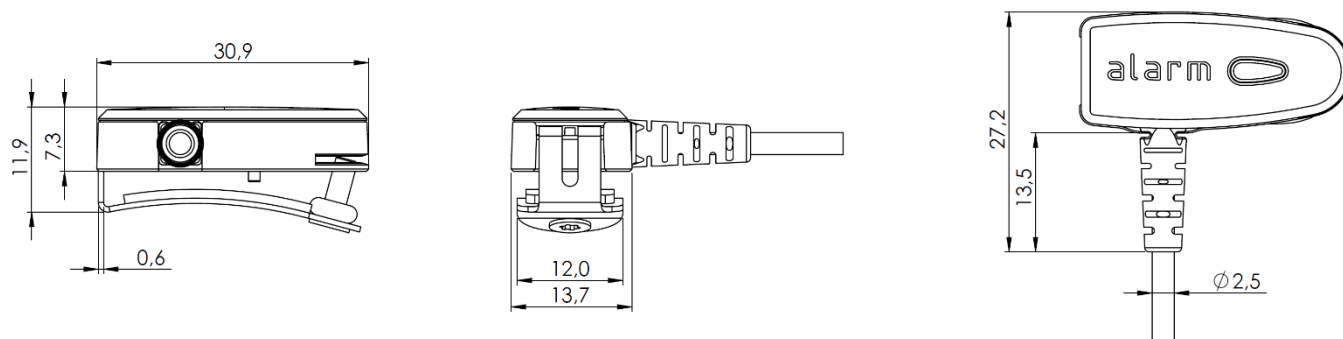
- wygodna obsługa przy użyciu pilotów

OPTI FITTING & PROTECTION WATCH

WYMIARY OPTIWATCH



WYMIARY OPTIWATCH-SENSOR



OPTI FITTING & PROTECTION WATCH

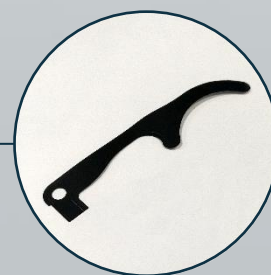
FUNKCJE OPTIWATCH

Automatyczne ładowanie

produktu po odłożeniu go na stację dokującą. Możliwość dostosowania zabezpieczenia do każdej stacji dokującej.

Dodatkowe zabezpieczenie

koperty smartwatch przy użyciu Tear Sensor.



Opcjonalne funkcje w postaci oprogramowania Optimedia lub Observer.

Przycisk antysabotażowy zabezpiecza produkt przed kradzieżą.

Możliwość podłączenia drugiego czujnika zabezpieczającego do Optiwatch. Funkcja ta pozwala na zabezpieczenie dwóch produktów jednocześnie np.: smartwatch i smartphone.



Możliwość wyprowadzenia przewodu zasilającego Optiwatch w meblu lub po jego powierzchni.

Montaż Optiwatch na wysokiej jakości naklejki lub magnesy neodymowe.

Metalowa klamra

zabezpieczająca pasek smartwatch przed kradzieżą. Szybki i prosty montaż

Diody sygnalizujące

stan pracy systemu zabezpieczającego.

Zastosowanie recoilera umożliwi swobodne i przyjemne testowanie produktu. Maksymalna długość wyciąganego przewodu 80cm.

