

slim
LINE 1

slim
LINE 1

Zadbaj o harmonie i widoczność
swojej ekspozycji



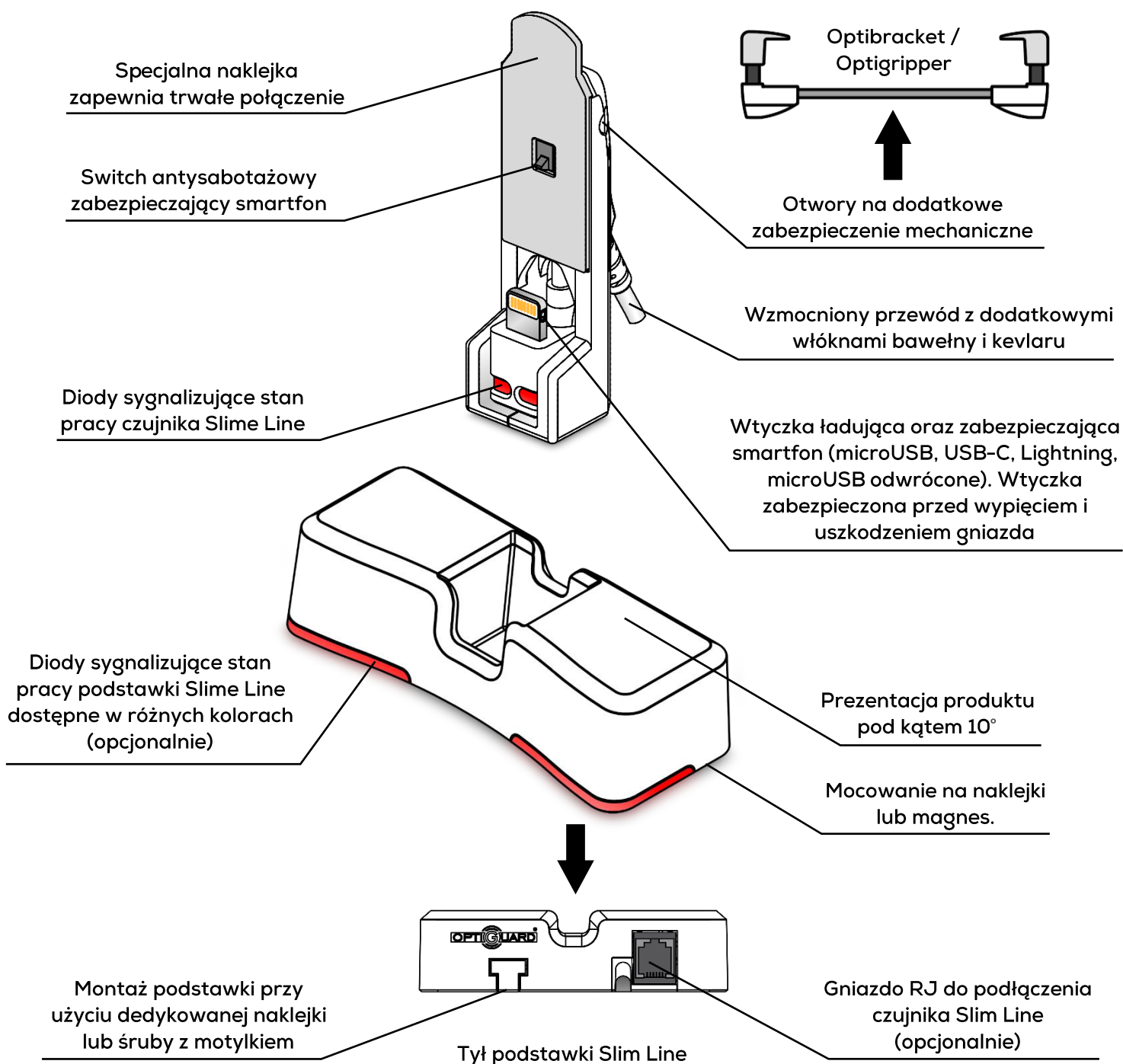
C E C H Y I K O R Z Y Ś C I P R O D U K T U

- nieinwazyjny wygląd i prezentacja
- dyskretność zabezpieczenia pozwala na swobodne testowanie produktu
- łatwy i szybki montaż
- trwale zabezpiecza mechanicznie i elektronicznie, likwidujące fałszywe alarmy
- możliwość zastosowania dodatkowego zabezpieczenia w postaci metalowych uchwytów
- wygodna prezentacja dla klienta pod kątem 10°
- szeroki zakres zabezpieczanych produktów (microUSB, USB-C, Lighting)
- możliwość wyboru przewodu spiralnego lub przewodu prostego ze zwijaczem
- estetyczna ekspozycja

slim

LINE 1

OPIS CZUJNIKA I PODSTAWY SLIME LINE

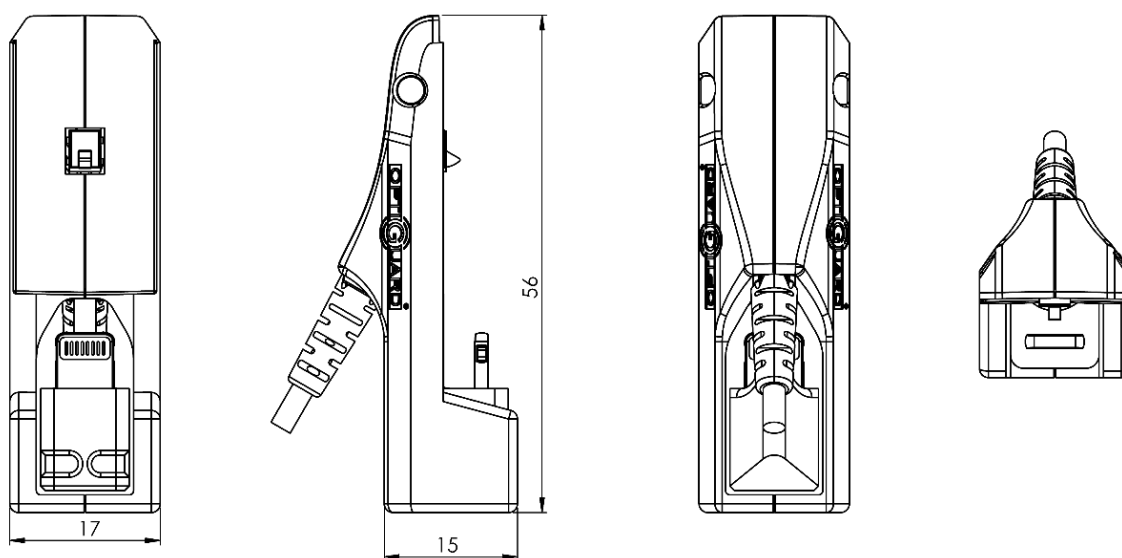


slim

LINE 1

WYMIARY SLIM LINE

CZUJNIK SLIM LINE



PODSTAWA SLIM LINE

